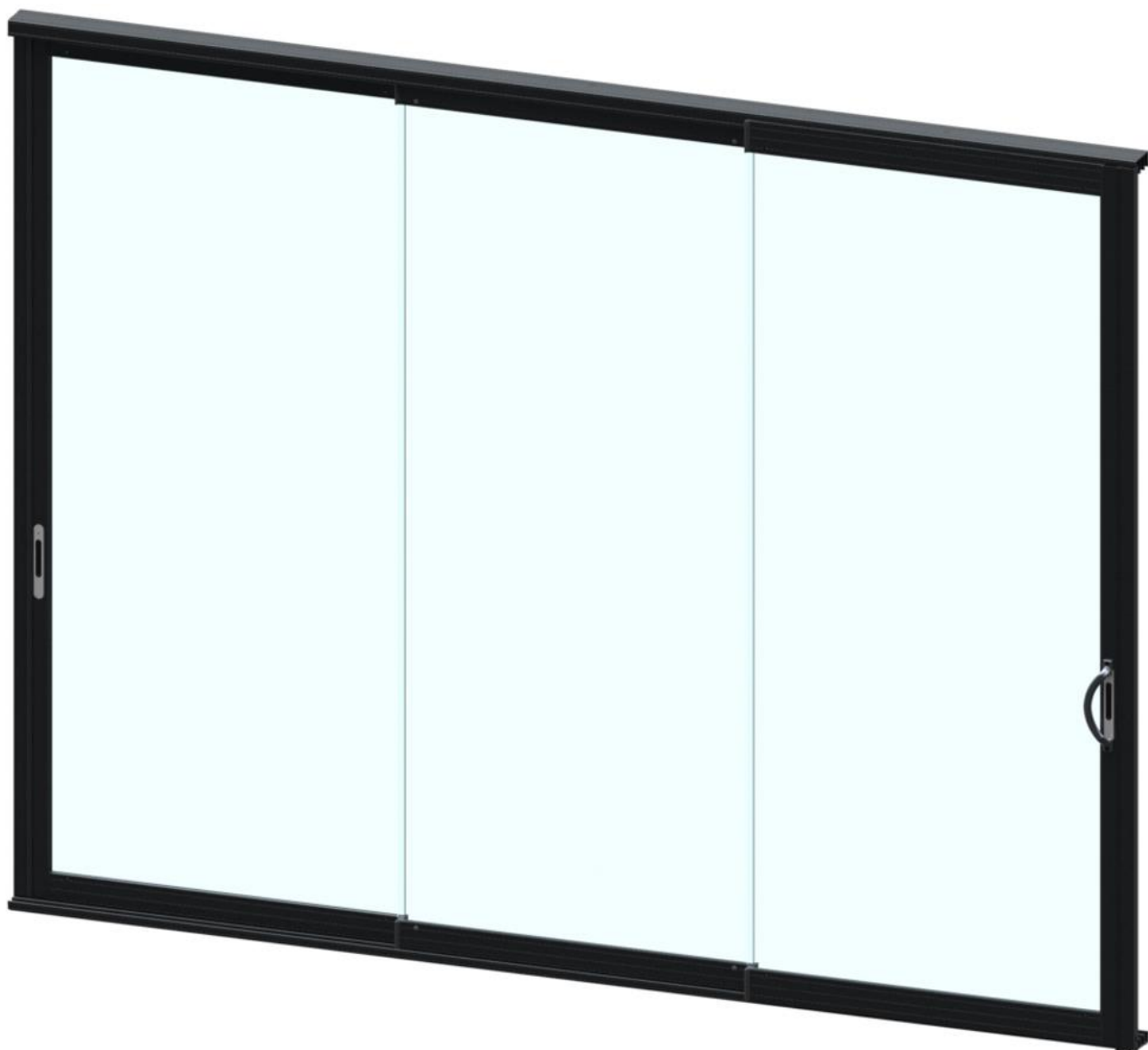


# LUKKAN

## Lukkan Tyyni-liukulasituksen asennusohjeet



Lukkan Tyyni-liukulasituksen asennusohje

**Palveleva lasialan ammattilainen**

☎ 045-660 3066 • Imatran Lasiliike  
[www.imatranlasiliike.fi](http://www.imatranlasiliike.fi)



## 1 Tarkista, että kaikki komponentit ovat toimituksessa

Tilaus / rivi	47021	Toimitusvko	21 / 2022
Yritys	Aluroll Oy	Asiakas/merkki	Esimerkki tilaus Lukkan Aava
Lähiosoite	Niemenkatu 79	Toimitus	AluRoll rahti
Tilauksen tekijä	petteri.salo@lukkan.fi	Osoite	
Tilauksen sisältö	Lukkan Aava (A, 1kpl)	Liitteet	
Rahtiyritys	Schenker	Rahtitunniste	

### Aukko A/A AAVA

Aukkojen määrä	1
Väri	ral-9010E
Leveys mm	5000
Korkeus mm	2300
Vaakajako	ei vaakajakoja
Lukkujen lkm	4
Kätisyys	oik
Ohiliukuva	Ei
Seinäkiinnitys	
Lasin paksuus	4
Liukukiskotyyppi	e2
Lukko vasemmalla	lukkan_sisapuolinen
Lukko keskellä	ei_lukkoa
Lukko oikealla	lukkan_abloy
Huom	

### Profiilit

Profiili	mm	kpl	Lukko	Ok
e2	4997	1	Bottom	
e2	4997	1	Top	
e3	1193	8		
e5	2282	2		
e6	2260	6		
e6l+p6t	2260	1	lukkan_abloy / Kät. vasen	
e6l+p6t	2260	1	lukkan_sisapuolinen / Kät. oikea	

### Aukon kuittaus/pakkaus



### Lasit

Lasityyppi	Paksuus	Leveys	Korkeus	Lkm
LA4K	4	1205	2167	4

- Tilauksen mukana toimitetaan työkortti ja tiedot tilauksesta. Tarkista, että tilauksessa on kaikki tarvittavat komponentit mukana.

## Lukkan Tyyni-liukulasituksen asennusohje

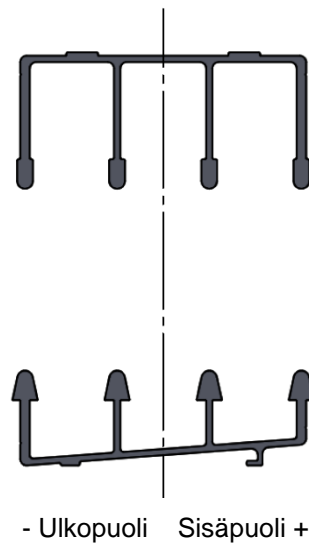
Palveleva lasialan ammattilainen

045-660 3066 • Imatran Lasiliike  
www.imatranlasiliike.fi



# LUKKAN

## 2 Asenna liukukiskot



- Kiinnitä ylä- ja alakiskot rakenteisiin suoraan pysty sekä vaakalinjassa.
- Varmista suoruus vatupassilla/Laserilla.
- Alakiskoissa on vedenpoistoreiät.
- Mahdolliset pellitykset asennetaan liukukiskojen ja rakenteiden väliin.

## Lukkan Tyyni-liukulasetuksen asennusohje

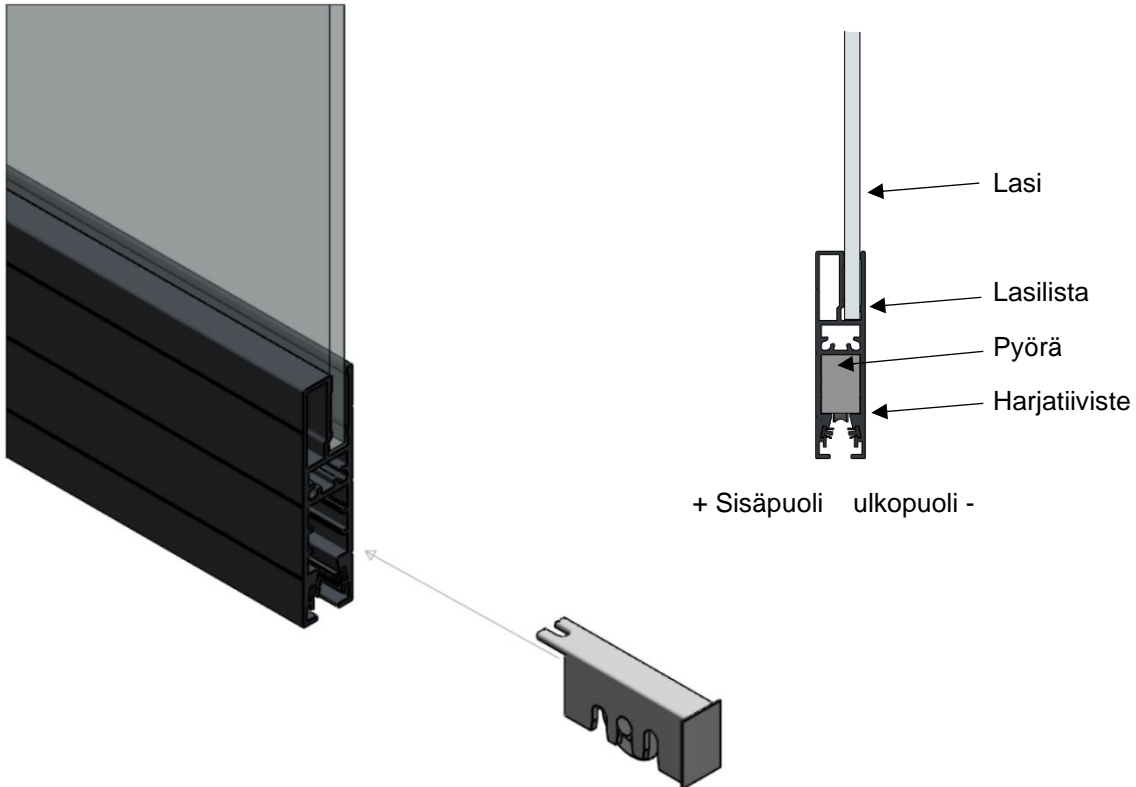
**Palveleva lasialan ammattilainen**

☎ 045-660 3066 • Imatran Lasiliike  
www.imatranlasiliike.fi



# LUKKAN

## 3 Asenna pyörät lasilistaan



- Työnnä pyörät paikoilleen lasilistaan.
- Jos reunassa on lukkoprofiili kiinnitettynä niin pyörä on jo laitettu sen taakse paikoilleen.

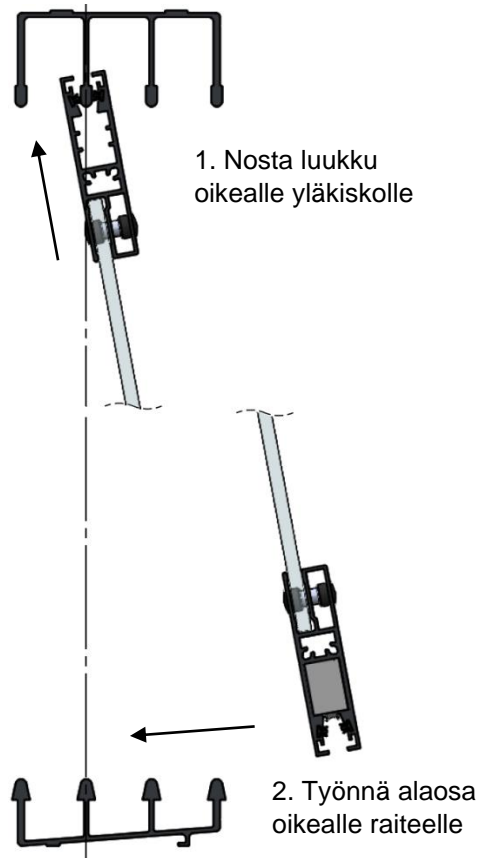
## Lukkan Tyyni-liukulasituksen asennusohje

**Palveleva lasialan ammattilainen**

☎ 045-660 3066 • Imatran Lasiliike  
[www.imatranlasiliike.fi](http://www.imatranlasiliike.fi)



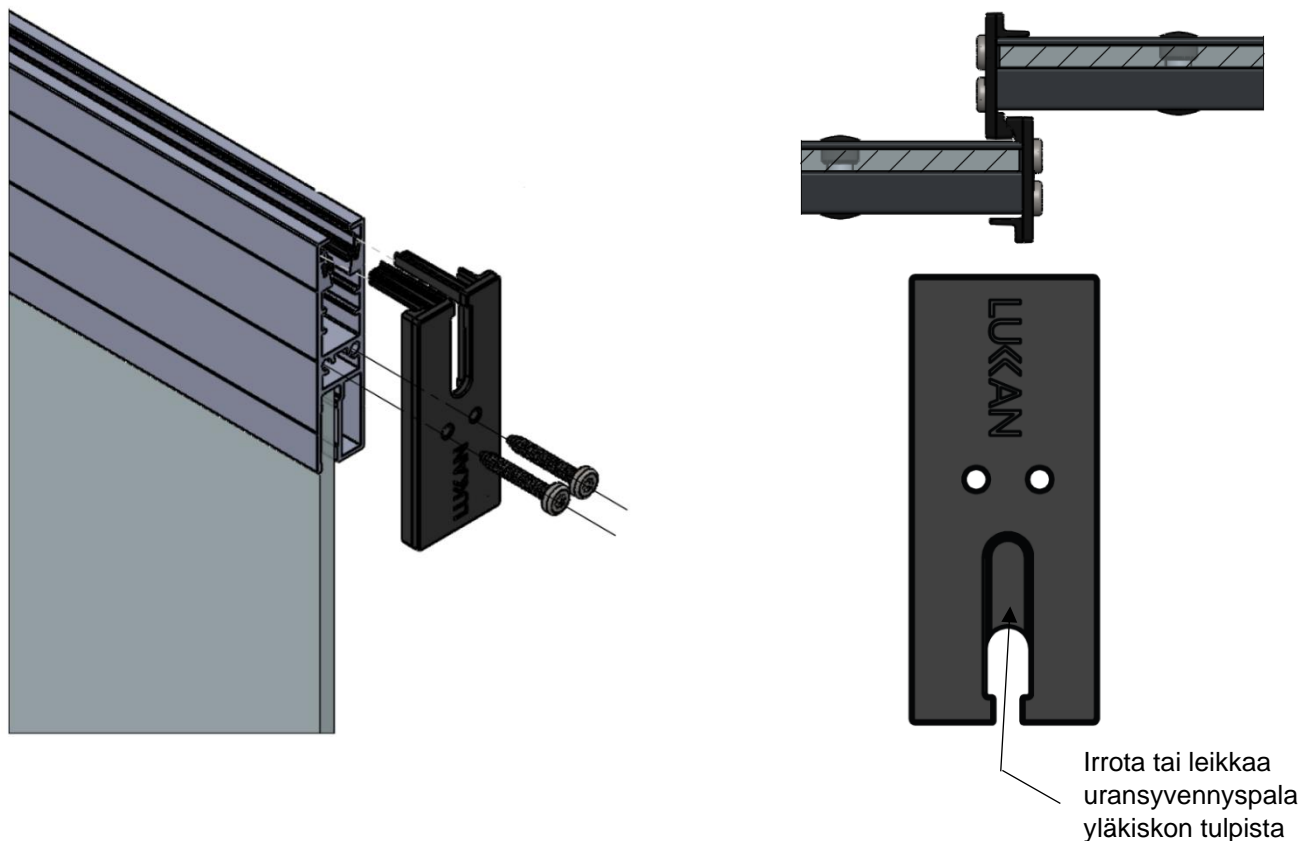
## 4 Nosta liukulasit liukukiskoille



- Sijoita liukuluukku kiskoille nostamalla luukun yläosa oikealle raiteelle ylös asti ja liu'uta sen jälkeen alaosa vastaavalle raiteelle.
- Tarkista, ettei luukku tipu kiskoilta missään vaiheessa. Huom! Varo, etteivät pyörät irtoa tässä vaiheessa.
- Kiilaa yläkiskoa tarvittaessa, jotta jokainen lasiluukku on varmasti vähintään 15 mm limittäin yläkiskon kanssa.

## Lukkan Tyyni-liukulasituksen asennusohje

## 5 Kiinnitä lasilistojen päätytulpat



- Tarkista tulppien kätisyydet ja hakaus ennen kiinnitystä.
- Alatulpan kiinnitys: Paina tulppa ensin kiskoon kiinni. Vie tulppa lasilistaan kiinni siten, että tulpan tapit painuvat lasilistan hahloihin ja ruuvaa tulppa paikalleen. Huom! Älä ruuvaa ruuveja niin kireälle, että ne taipuvat kaarelle.
- Ylätulpan kiinnitys: Ylätulppa asennetaan laittamalla tulpan tapit lasilistan hahloihin ja ruuvaamalla kiinni. Huom! Älä ruuvaa ruuveja niin kireälle, että ne taipuvat kaarelle.
- Tarvittaessa irrota tai leikkaa uran syvennyspala.
- Lukkoprofiileihin tulppaa ei tarvita.

## Lukkan Tyyni-liukulasetuksen asennusohje

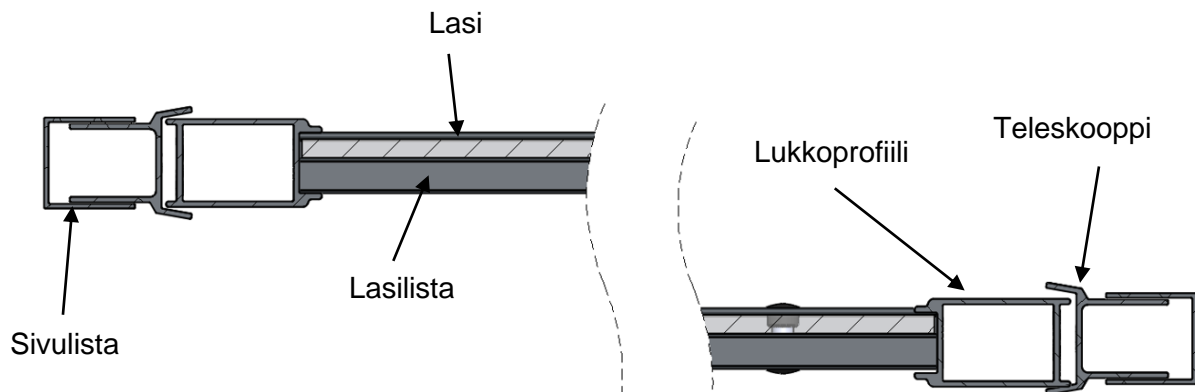
Palveleva lasialan ammattilainen

☎ 045-660 3066 • Imatran Lasiliike  
www.imatranlasiliike.fi



# LUKKAN

## 6 Kiinnitä sivulista seinään ja niittaa teleskooppi sivulistaan



- Asenna sivulistat seiniin. Sivulistan oikea asemointi voidaan varmistaa helposti asettamalla se liukulasin pystyprofiilia vasten ja työntämällä liukulasiluukku seinään kiinni. Merkkää sivulistan sijainti ja kiinnitä sivulista.
- Asettamalla teleskooppiprofiili lukkoprofiiliin ja sivulista teleskooppiin saadaan tarkasti asemoitua sivulistan ja teleskoopin sijainti seinärakenteessa. Älä säädä liukulasitusta liian tiukaksi leveysuunnassa, vaan jätä liukulasiluukulle pieni elämisvara sivuttaissuunnassa.

## Lukkan Tyyni-liukulasituksen asennusohje

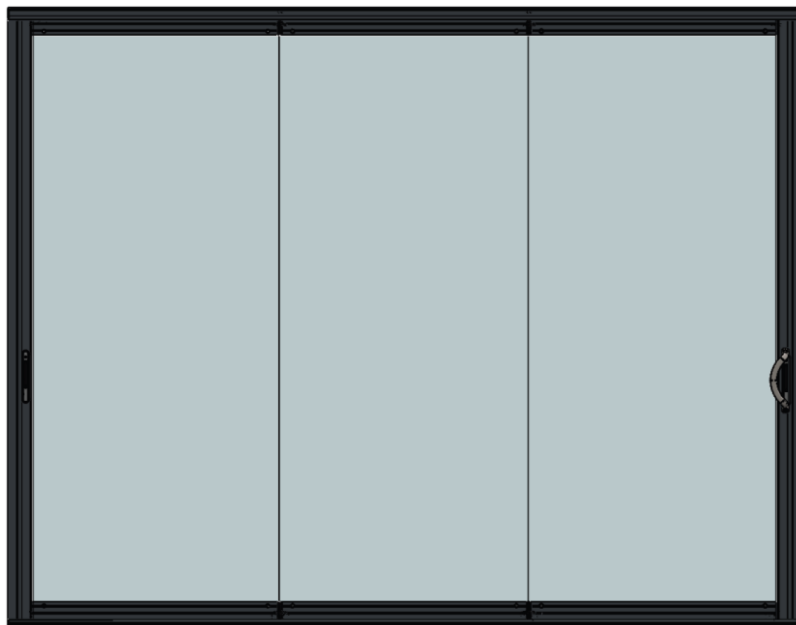
Palveleva lasialan ammattilainen

☎ 045-660 3066 • Imatran Lasiliike  
[www.imatranlasiliike.fi](http://www.imatranlasiliike.fi)



# LUKKAN

## 7 Viimeistele asennus



- Kiinnitä kahva.
- Kiinnitä PVC-tiivisteet lasihin, jos ne kuuluvat tilaukseen.
- Viimeistele asennus tarkistamalla kiskojen suoruus. Varmista vielä lopuksi kiskojen ja lasiluukkujen limitys.

## Lukkan Tyyni-liukulasituksen asennusohje

**Palveleva lasialan ammattilainen**

☎ 045-660 3066 • Imatran Lasiliike  
[www.imatranlasiliike.fi](http://www.imatranlasiliike.fi)

